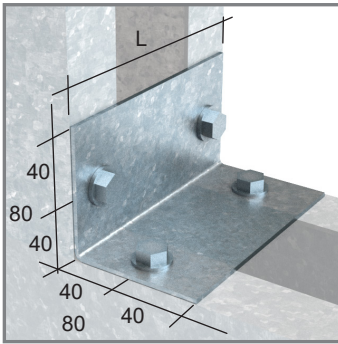


# Konstruktive Verbindungswinkel für Wandriegel



Für alle Winkel gilt:  
4 Löcher (14mm) bandverzinkt  
Schnittkante unbehandelt  
Materialstärke 3mm

C-Profil	L	w1	e1	w2	e2
C/CB 140	136	94	21	50	43
C/CB 160	156	114	21	60	48
C/CB 180	176	134	21	80	48
C/CB 200	196	154	21	100	48

Alle Maße in mm

V140_1	Lippen CB w1	Lippen CB w1
V140_2	Steg C/CB w2	Steg C/CB w2
V140_3	Lippen CB w1	Steg C/CB w2

V160_1	Lippen CB w1	Lippen CB w1
V160_2	Steg C/CB w2	Steg C/CB w2
V160_3	Lippen CB w1	Steg C/CB w2

V180_1	Lippen CB w1	Lippen CB w1
V180_2	Steg C/CB w2	Steg C/CB w2
V180_3	Lippen CB w1	Steg C/CB w2

V200_1	Lippen CB w1	Lippen CB w1
V200_2	Steg C/CB w2	Steg C/CB w2
V200_3	Lippen CB w1	Steg C/CB w2

